



MESTNA OBČINA VELENJE

Zaporedna številka javnega naročila: **JNMV-1175/2014-POG**  
Datum: **10.10.2014**

## POVABILO K ODDAJI PONUDBE

Ponudnik: \_\_\_\_\_

Predmet javnega naročila: **Sanacija strehe na objektu Čolnarne ob Velenjskem jezeru**

Vrsta postopka: **enostavni postopek**

Rok za predložitev ponudb je do **28. oktober 2014 do 12. ure**.

Naročnik vabi vse zainteresirane in usposobljene ponudnike, da skladno z razpisnimi pogoji oddajo svojo ponudbo.

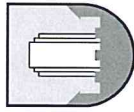
### Navodila za izdelavo ponudbe:

1. Zbiranje ponudb se izvaja po Pravilniku o javnih naročilih male vrednosti, za katere ni potrebno objaviti javnega razpisa.
2. Ponudnik mora izdelati ponudbo in ostalo dokumentacijo, ki se nanaša na ponudbo v slovenskem jeziku, cene pa morajo biti izražene v eurih.
3. Predračun mora vsebovati vse stroške, popuste, rabate in davek na dodano vrednost.
4. Ponudnik mora predložiti dovoljenje Ministrstva za okolje za odstranjevanje azbestnocementne kritine.
5. Ponudba mora biti veljavna 45 dni po roku za oddajo ponudbe.
6. Rok plačila je 30 dni od dneva prejema pravilno izstavljenega računa. Lokacija prevzema/izvedbe: **Na naslov naročnika.**
7. Ponudnik lahko dobi podrobne informacije o pripravi ponudbe na naslovu naročnika, kontaktna oseba **Bojan PRELOVŠEK**.
8. Načini oddaje ponudb:
  1. Pisno na naslov: MESTNA OBČINA VELENJE, Titov trg 1, 3320 VELENJE, sprejemna pisarna MOV, soba št. 10, ki se nahaja v kletni etaži Mestne občine Velenje.
  2. Po faksu: **03 8961 654**
  3. Po e-mailu: **bojan.prelovsek@velenje.si** ali **info@velenje.si**

Pripravil skrbnik JN: Bojan PRELOVŠEK

Vodja JN: Alenka REDNJAK





MESTNA OBČINA VELENJE

**Specifikacija – predračun naročila: (Načrt strehe z predizmerami in Ponudbo je sestavni del povabila)**

Št.	Predmet	Cena brez DDV	DDV	Znesek skupaj z DDV
1.	Sanacija strehe na objektu Čolnarne na Velenjskem jezeru			

Naročnik:

**MESTNA OBČINA VELENJE**

**TITOV TRG 1**

**3320 VELENJE**

Ponudnik:

**PONUDBA št.** \_\_\_\_\_

**Predmet naročila:** Sanacija strehe na objektu: ČOLNARNA

**Številka JN:**

Poz.	Vrsta blaga - storitev	Em	Količ.	Cena brez DDV	Vrednost brez DDV
1	Demontaža obstoječe salonitne kritine, vključno z vso zaščito, odvoz na deponijo nevarnih snovi in plačilom takse.	m2	763,0		0,00
2	Demontaža obstoj. letev za kritje strehe, odvozom na deponijo in plač. takse.	m2	763,0		0,00
3	Demontaža zatrepnih špirovcev, odvozom na deponijo in plačilom takse.	kos	18,0		0,00
4	Dobava in mont. zatrepnih špirovcev dim 12/14 l= 4,3 m, oblani in barvani 2x	kos	18,0		0,00
5	Dobava in montaža smrekovega opaža, deb 20 mm, oblani in barvani 2x	m2	77,8		0,00
6	Barvanje obstoječega smrekovega opaža 2x	m2	43,4		0,00
7	Barvanje ostalih obstoječih vidnih lesenih delov (špirovci, lege,...)	m2	12,0		0,00
8	Dobava in letvanje strehe z smrekovimi letvami	m2	763,0		0,00
9	Dobava in kritje strehe z profilirano pločevinasto kritino z PU obrizgom - min 3 cm in AL folijo na spodnji strani, vključno z vsem pritrdilnim materialom.	m2	763,0		0,00
10	Dobava in montaža izolirane žlote iz pločevine v barvi kritine r.š. do 100 cm.	tm	28,4		0,00
11	Dobava in montaža slemenjakov iz pločevine v barvi kritine r.š. do 62 cm.	tm	53,7		0,00
12	Dobava in montaža čelne obrobe iz pločevine v barvi kritine r.š. do 20 cm.	tm	62,8		0,00
13	Dobava in montaža čelne blende iz pločevine v barvi kritine r.š. do 30 cm.	tm	62,8		0,00
14	Dobava in montaža kapne blende iz pločevine v barvi kritine r.š. do 30 cm.	tm	75,4		0,00
15	Dobava in montaža kapnega snegobrana iz ploč. v barvi kritine r.š. do 41 cm.	tm	75,4		0,00
16	Dobava in mont. linijskega snegobrana iz ploč. v barvi kritine r.š. do 33 cm.	tm	135,0		0,00
17	Dobava in montaža žlebov iz ZN barvne pločevine r.š. do 33 cm, s kljukami, kotlički, zaključki in pritrdilnim materialom.	tm	75,4		0,00
18	Dobava in montaža odtočnih cevi fi 100 mm iz ZN barvne pločevine, koleni, objemkami in pritrdilnim materialom.	tm	25,0		0,00
19	Dobava in montaža LTŽ odtočnih cevi fi 110 mm, L=2m, z rozetami, objemkami in pritrdilnim materialom.	kos	10,0		0,00
20	Dob. in mont. strelovodne instalacije po strehi do merilnega mesta z vsem pritrdilnim in veznim materialom (cca 1,5 m od tal)	tm	205,0		0,00
				<b>upna ponudbena cena brez DDV:</b>	<b>0,00</b>
				22 % DDV:	0,00
				<b>Skupna ponudbena cena z DDV:</b>	<b>0,00</b>

Rok veljavnosti ponudbe: 45 dni po roku za oddajo ponudbe

Datum:

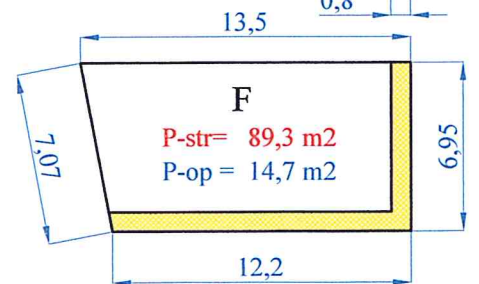
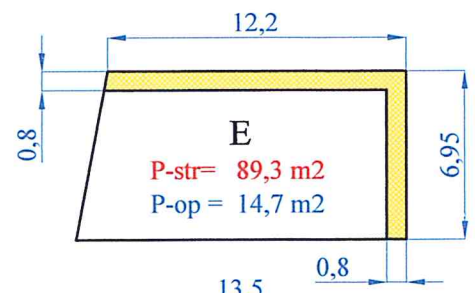
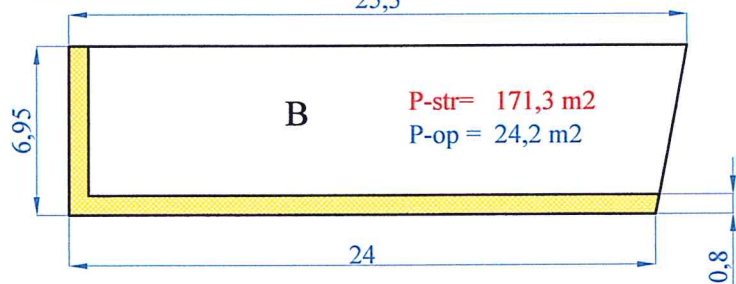
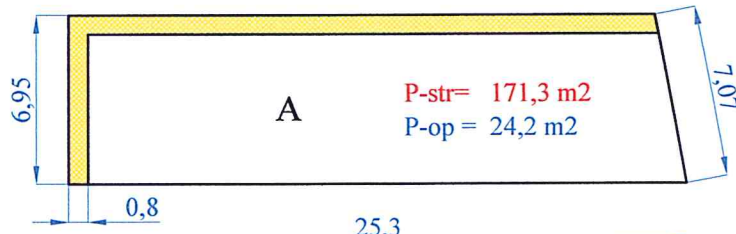
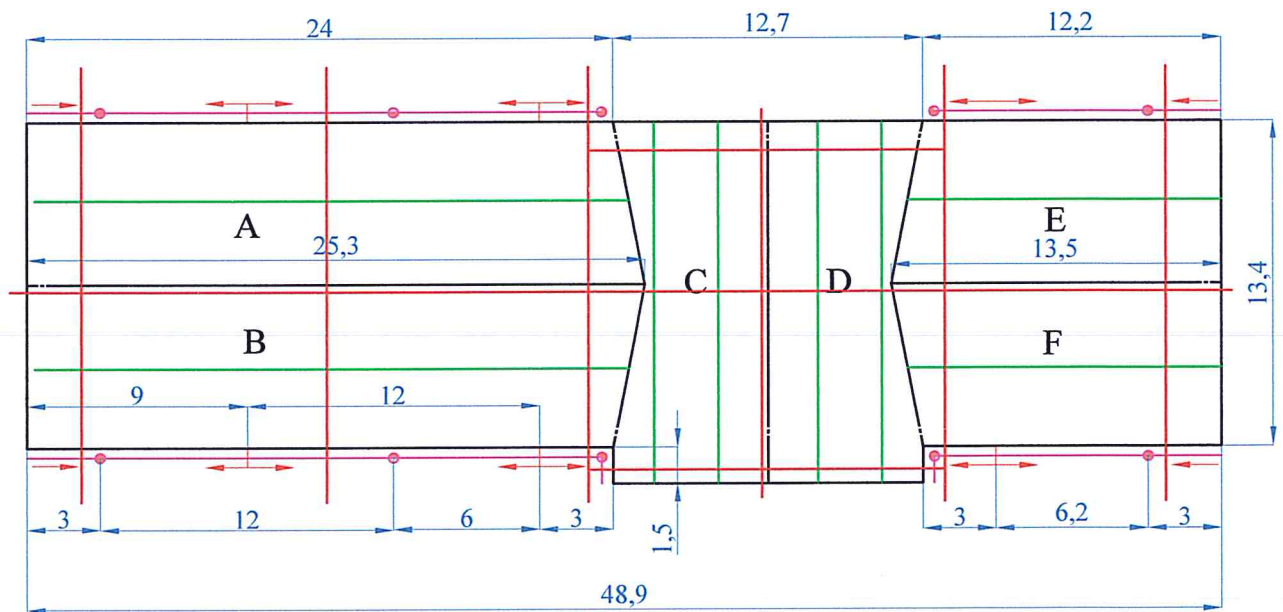
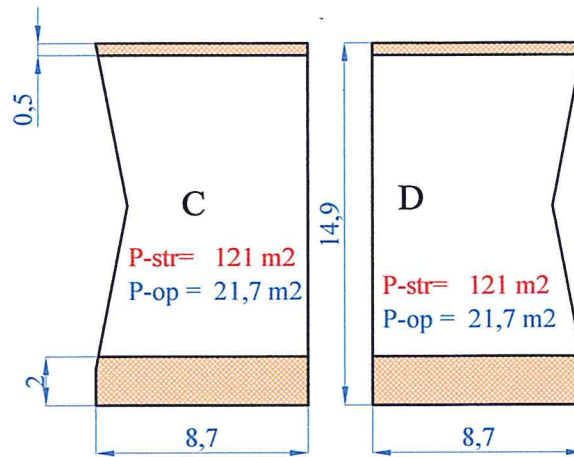
Žig:

Podpis ponudnika:



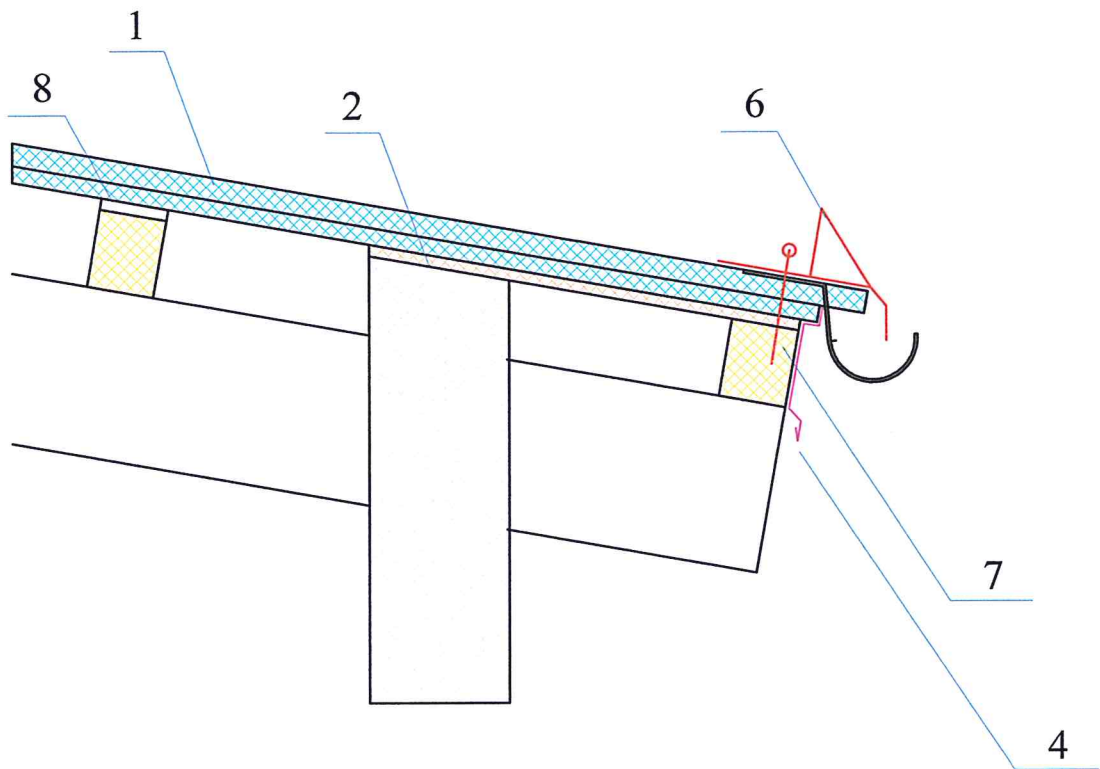
# ČOLNARNA

- STRELOVOD
- LINIJSKI SNEGOBRAN
- ŽLEB
- ODTOK-PESKOLOV
- NOV OPAŽ
- BARVANJE OPAŽA

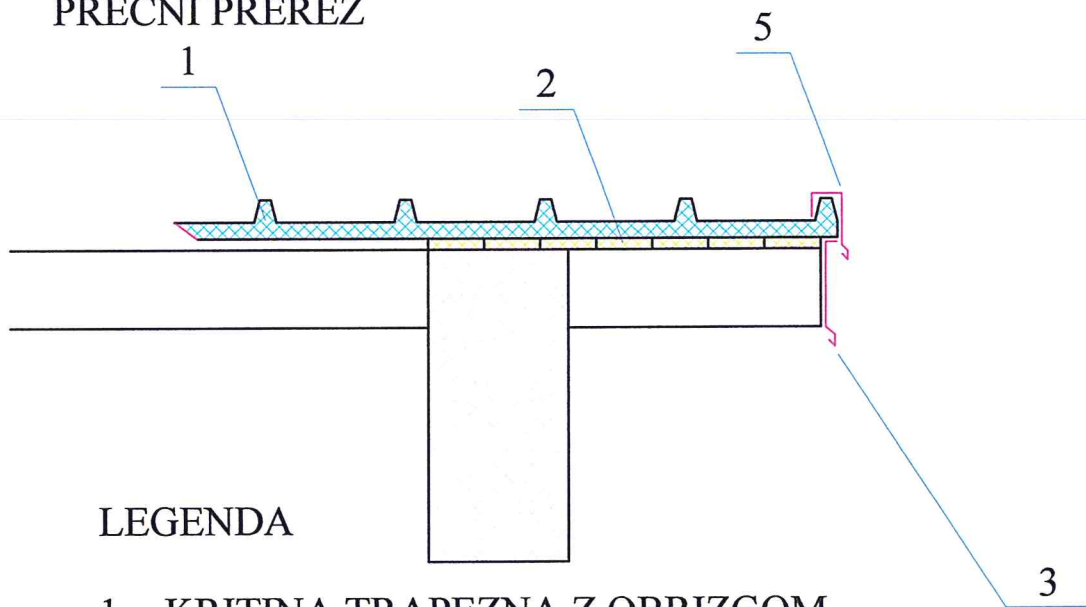




## VZDOLŽNI PREREZ



## PREČNI PREREZ



## LEGENDA

1. - KRITINA TRAPEZNA Z OBRIZGOM
2. - OPAŽ
3. - ČELNA BLENDNA
4. KAPNA BLENDNA
5. ČELNA OBROBA
6. KAPNI SNEGOBRAN
7. ZATREPNI ŠPIROVEC
8. PODLOŽNA LETEV





# STRE +

## PREDIZMERE

(m <sup>2</sup> ) POVRŠIN	KVADR.	SLEME	ČELNA OBR.	KAPNA OBR.	ŽLOTA	OPAZ NOV	OPAZ BARV.	ZATR. ŠPIROV	OST. BARVA.	LINIJ SNEGOB	ŽLEB	CEV	STRELOV
A	171,3	25,3	7	24	7,1	24,2		24		24,5	24	7,5	54
B	171,3		7	24	7,1	24,2		24		24,5	24	7,5	30
C	121	14,9	17,4	1,5			21,7			30	1,5		42
D	121		17,4	1,5			21,7			30	1,5		27
E	89,3	13,5	7	12,2	7,1	14,7		12,2		13	12,2	5	32
F	89,3		7	12,2	7,1	14,7		12,2		13	12,2	5	20
<b>SKUPAJ</b>	<b>763</b>	<b>53,7</b>	<b>62,8</b>	<b>75,4</b>	<b>28,4</b>	<b>77,8</b>	<b>43,4</b>	<b>72,4</b>	<b>0</b>	<b>135</b>	<b>75,4</b>	<b>25</b>	<b>205</b>

