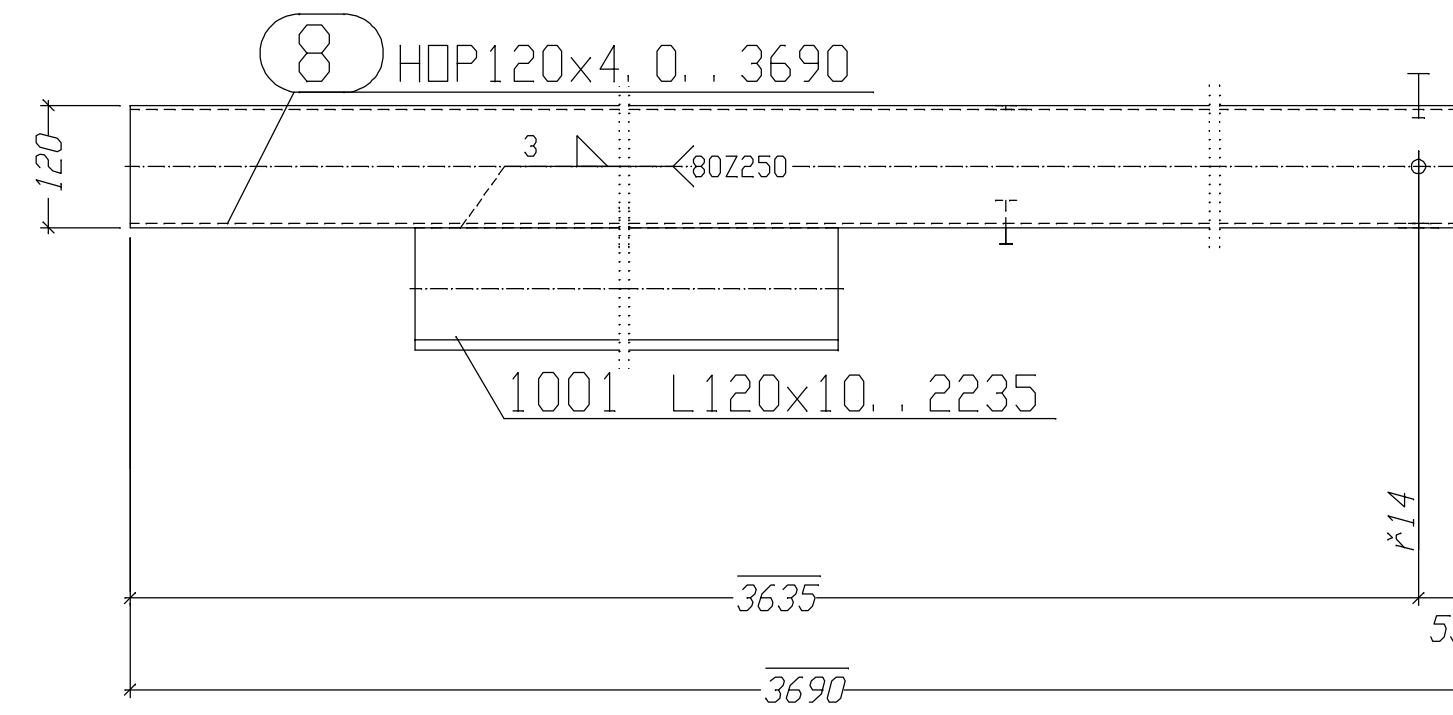
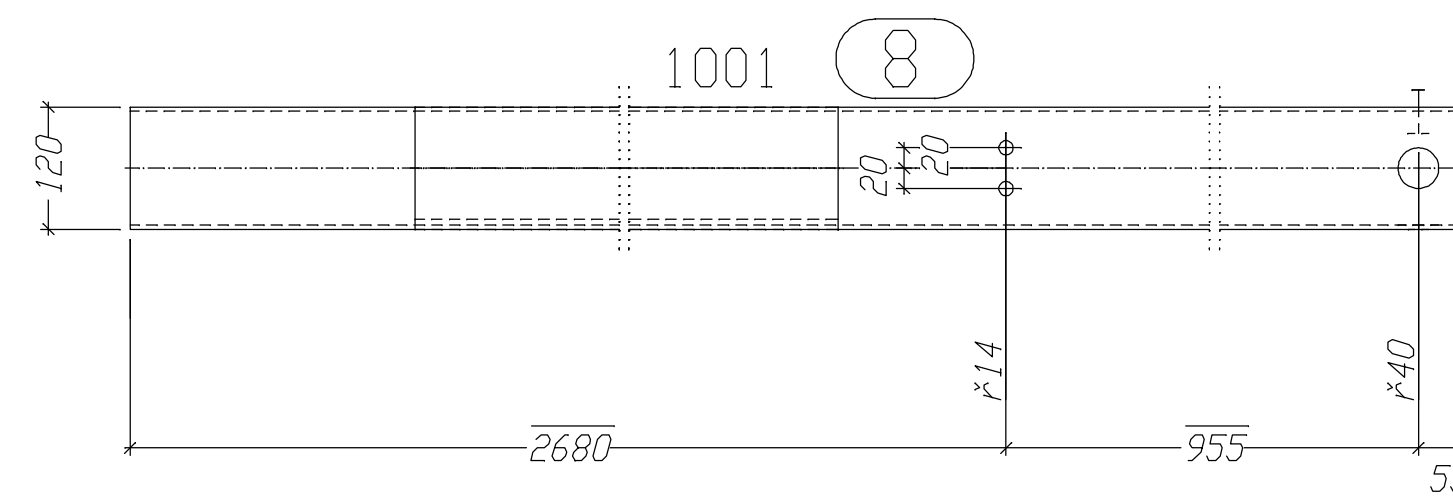


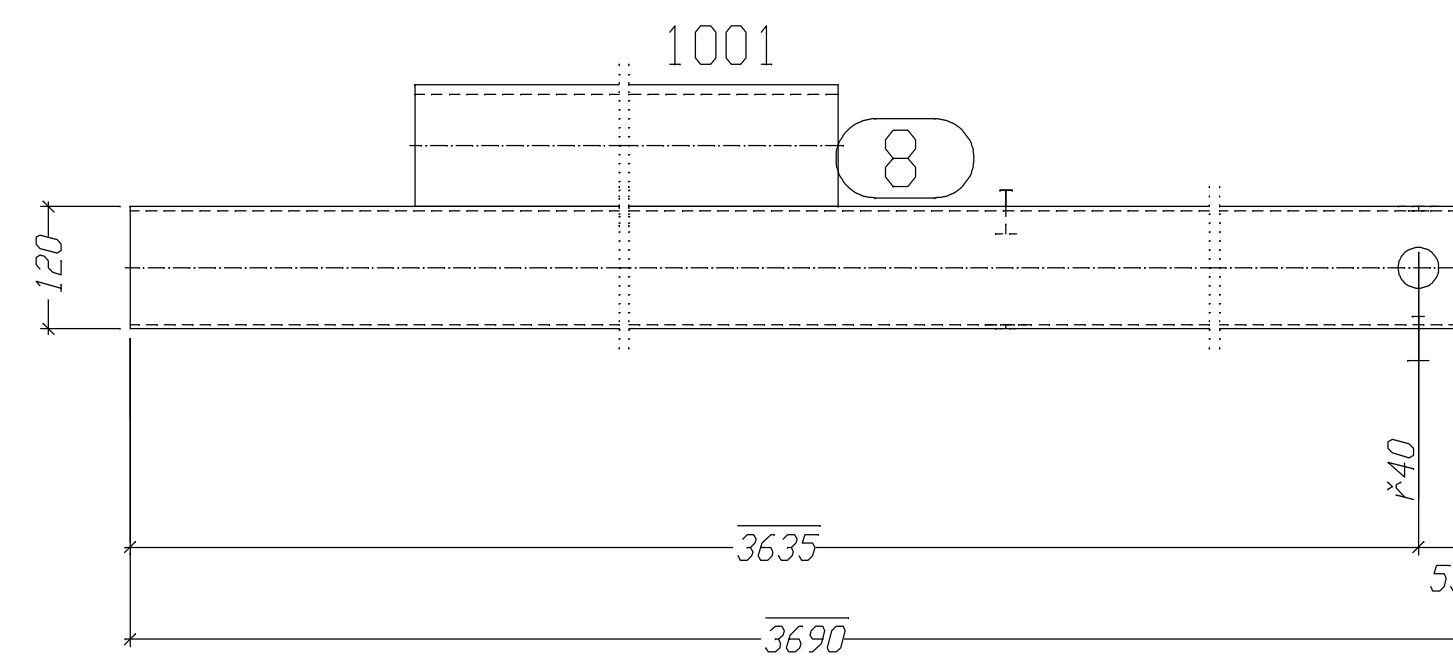
K. Oberansicht



K. Vorderansicht



K. Unteransicht



K. Hinteransicht

K. ** Stückliste für eine Liefer-K. Pos. 8 K. total 1/1 X K. Ausführen

Nr.	Tnr	K. Pos.	K. Benennung	K. Stk.	K. Profil	K. Material	K. Länge	K. Gewicht	K. Bem.
1	10	8	STEBER	1	HDP120x4.0	S235JRG2	3690	53.05	
2	10	1001	NALEGA	1	L120x10	S235JRG2	2235	40.68	

K. Gesamtgewicht (kg) 93.72

Versandabmessungen (H x B x L): 240 x 120 x 3690

BERIVKA d.n.o., Goriska 13a, Velenje 003_10
 Narocnik/Objekt: MESTNA OBcina VELENJE, GARAZE KARDELJEV TRG, VELENJE
 Del: STEBER, Premaz: 60+60 my protikor. premaz
 Projektant: Zager 16.07.2010 003_10 - 10 Poz. 8